

## VALVULA DE COMPUERTA ASIENOS DE BRONCE AWWA C500

Las válvulas de compuerta de asientos de bronce marca SIGMA FLOW, son fabricadas en estricto apego a la norma ANSI/AWWA C500, para satisfacer los requerimientos técnicos y funcionamiento en el control y conducción de agua en sistemas hidráulicos



### MATERIALES

Cuerpo, bonete, volante, compuerta, estopero:

Hierro Dúctil ASTM A536

Vástago:

Acero inoxidable AISI 420 13% Cr

Asientos del cuerpo, anillos de compuerta, tuerca de elevación, Anillo de rozamiento:

Bronce ASTM B584 UNS C844

Sello estopero-bonete:

Teflón

Empaque cuerpo - bonete, O-ring, guarda polvo (estopero-bonete):

Buna-N

Tornillos, tuercas, rondanas:

Acero inoxidable ASTM 304

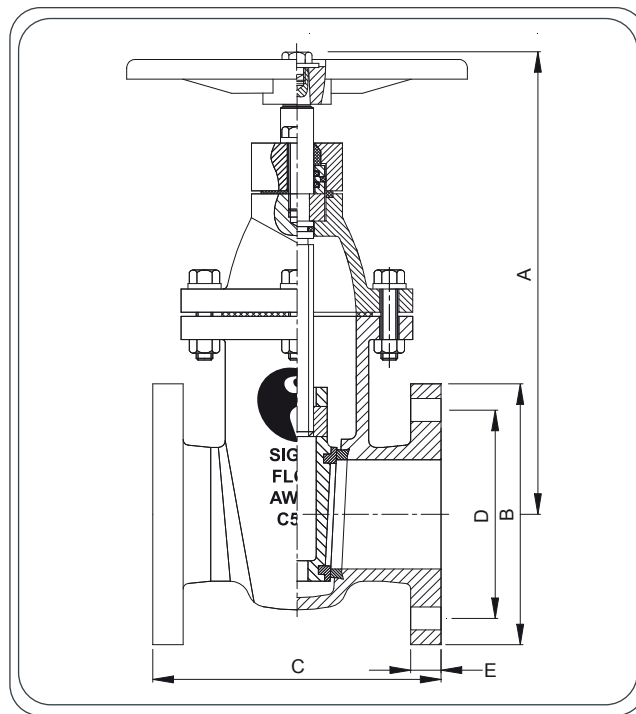
Pintura:

Resina epóxica adherida por fusión de acuerdo AWWA C550. Certificado WRAS

PRESION DE TRABAJO 200 PSI

**PRUEBA HIDROSTATICA**

- Coraza 400 psi (28.12 kg / cm)
- Asientos 200 psi (14.06 kg / cm)


**DIMENSIONES GENERALES**


Diámetro Nominal		Dimensiones Generales Pulgadas					Diámetro de Barrenos	Numero de Barrenos
Pulgadas	Milímetros	A	B	C	D	E		
2	50	11.02	6.00	7.00	4.75	0.75	0.75	4
2 1/2	63	12.20	7.00	7.50	5.50	0.75	0.75	4
3	75	13.19	7.50	8.00	6.00	0.75	0.75	4
4	100	14.76	9.00	9.00	7.50	0.94	0.75	8
6	150	18.31	11.00	10.50	9.50	1.00	0.88	8
8	200	21.85	13.50	11.50	11.75	1.13	0.88	8
10	250	25.20	16.00	13.00	14.25	1.19	1.00	12
12	300	28.15	19.00	14.00	17.00	1.25	1.00	12