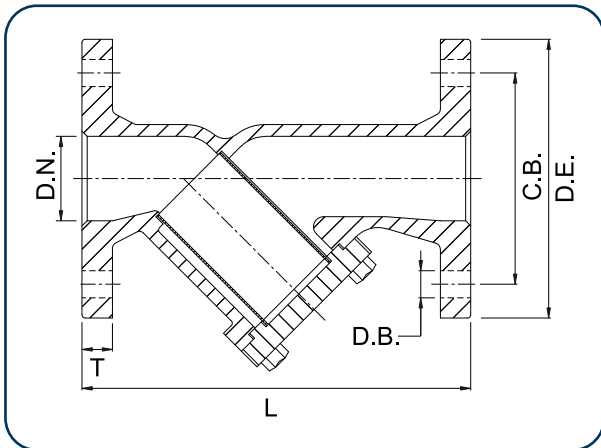


FILTRO TIPO "Y"



VENTAJAS

- El filtro Tipo Y posee mayor área de filtrado por lo cual aumenta su eficiencia y reduce la pérdida de carga
- De sencillo mantenimiento y fácil instalación
- El cedazo previene el paso de sólidos y así evitar la obstrucción en las válvulas de control, medidores de flujo, etc.
- Práctico acceso para la remoción de sólidos acumulados



MATERIALES

Cuerpo	Hierro Dúctil GGG-40
Cedazo	Acero Inoxidable tipo 304 según norma ANSI
Empaque Tapa Cuerpo	Hule EPDM
Tornillos	Acero Inoxidable tipo 304 (18-8) según norma ASTM A240
Acabado	Epoxico aplicado por fusión de acuerdo AWWA C 550. Certificada WRAS

DIMENSIONES

Bridas

ANSI/AWWA C110/A21.10 o ANSI B16.10, Clase 125 y 150.

Diámetro Nominal D.N.		Distancia cara a cara	Diámetro Exterior	Esesor	Circulo de Barrenos	Diámetro de Barrenos	Número de Barrenos	Peso
Pulgadas	Milímetros	L	D.E.	T	C.B.	D.B.		Kilogramos
2	50	9.05	6.50	0.63	4.74	0.75	4	8.80
2 1/2	63	11.41	7.28	0.71	5.49	0.75	4	13.50
3	75	12.20	7.87	0.75	6.00	0.75	4	17.80
4	100	13.77	9.02	0.75	7.50	0.75	8	29.50
6	150	19.01	11.22	0.75	9.51	0.89	8	56.00
8	200	23.62	13.50	0.79	11.75	0.89	8	101.00
10	250	28.74	15.98	0.94	14.25	1.00	12	130.00
12	300	33.46	19.02	1.00	17.01	1.00	12	158.50