



CON ASIENTO RESILIENTE
Válvulas de Mariposa



Válvulas de Mariposa

Página

Serie 20 tipo wafer	1-20 in (25-500 mm)	150 psi (10,3 Bar)	8
Serie 21 tipo lug	1-20 in (25-500 mm)	150 psi (10,3 Bar)	8
Serie 22 tipo wafer	2-20 in (50-500 mm)	150 psi (10,3 Bar)	10
Serie 23 tipo lug	2-24 in (50-600 mm)	150 psi (10,3 Bar)	10
Serie 30 tipo wafer	2-12 in (50-300 mm) 14-20 in (350-500 mm)	175 psi (12 Bar) 150 psi (10,3 Bar)	12 12
Serie 31 tipo lug	2-12 in (50-300 mm) 14-20 in (350-500 mm)	175 psi (12 Bar) 150 psi (10,3 Bar)	12 12
Serie 31H tipo lug	2-20 in (50-500 mm)	250 psi (17,2 Bar)	12
Serie 31U tipo lug	2-20 in (50-500 mm)	285 psi (20 Bar)	14
Serie 3A Doble Brida	2-12 in (50-300 mm) 14-20 in (350-500 mm)	175 psi (12 Bar) 150 psi (10,3 Bar)	16 16
Serie 3AH Doble Brida	2-20 in (50-500 mm)	250 psi (17,2 Bar)	16
Serie 32 tipo wafer	22-36 in (550-900 mm)	75 psi (5,2 Bar)	18
Serie 33 tipo wafer	22-36 in (550-900 mm)	150 psi (10,3 Bar)	18
Serie 35 Doble Brida	22-120 in (550-3000 mm)	75 psi (5,2 Bar)	18
Serie 36 Doble Brida	22-120 in (550-3000 mm)	150 psi (10,3 Bar)	18
Serie 36H Doble Brida	22-54 in (550-1400 mm)	232 psi (16 Bar)	20
Serie 35F Doble Brida	32-60 in (800-1500 mm)	75 psi (5,2 Bar)	21

Actuadores y accesorios

22

OPCIONES DE RECUBRIMIENTOS EXTERIORES

1 RECUBRIMIENTO DE POLIÉSTER DEL CUERPO

Los productos estándar de Bray se ofrecen con cuerpos de válvula con un recubrimiento de poliéster, lo que proporciona a la superficie de la válvula una excelente resistencia a la corrosión y al desgaste. El recubrimiento de poliéster de Bray es un acabado duro, rojo satinado.

Resistente a químicos

Resiste una gran variedad de químicos, incluidos ácidos diluidos y alcalinos, solventes de petróleo, alcoholes, grasas y aceites. También ofrece una excelente resistencia a la humedad y al agua.

Resistencia a la intemperie

Resistente a la radiación ultravioleta.

Resistente a la abrasión

Excelente resistencia a la abrasión.

Resistente a los impactos

Soporta impactos sin desprenderse o agrietarse.

2 NYLON 11 RECUBRIMIENTO:

El Nylon 11 también tiene una resistencia superior a la corrosión y ha sido usado exitosamente en muchas aplicaciones tales como agua, cemento, alimentos y agua de mar.

Resistencia a la intemperie

El recubrimiento de Nylon 11 de Bray ha sido sometido a pruebas de rociado con sal por más de 2000 horas y usado en servicios con inmersión en agua de mar durante más de 25 años sin ningún deterioro del recubrimiento, lo que da como resultado la no corrosión de los componentes metálicos recubiertos.

Resistente a la abrasión

Excelente resistencia a la abrasión.

Resistente a los impactos

Excelente: sin desprenderse o agrietarse.

Hay disponibles otros materiales de recubrimiento especificados por el cliente.

Consulte a su representante local de Bray para su aplicación específica.

3 RECUBRIMIENTO SEACORR:

Epoxi FDA pigmentado con Hojuelas de Acero Inoxidable 316L disponible para entornos corrosivos comprobado según la prueba de rociado con sal ASTM B-117 durante 2000 horas.



MATERIALES DEL ASIENTO

Rangos de temperatura del asiento

EPDM.....	-20 °F (-29 °C)	250 °F (121 °C)
BUNA-N.....	0 °F (-18 °C)	212 °F (100 °C)

FKM.....	0 °F (-18 °C)	400 °F (204 °C)
Poliuretano.....	-20 °F (-29 °C)	176 °F (80 °C)

EPDM (Curado con peróxido)

EPDM es el nombre abreviado del Etileno Propileno Dieno Monómero. En la industria general, se pueden ver otras abreviaturas o nombres comerciales usados en lugar de EPDM, como por ejemplo, EPT, Nordel, ECD o EPR. Generalmente éstos son los mismos materiales que el EPDM.

El EPDM es un material estándar para el asiento que se ofrece en las válvulas de mariposa con asiento resiliente de Bray. Es el más universal y económico de los materiales del asiento ofrecidos por Bray; es decir, puede usarse en una mayor variedad de aplicaciones que el BUNA-N. Además, es de particular importancia que todos los materiales del asiento de EPDM comercializados por Bray son de Grado Alimenticio. Los asientos de Grado Alimenticio de EPDM de Bray son perfectamente adecuados para aplicaciones sanitarias, además de usos industriales estándares. El EPDM también está disponible como recubrimiento en los discos de la Serie 20.

BUNA-N (blanco y negro)

BUNA-N es el nombre comúnmente usado para el caucho sintético de Nitrilo. El Nitrilo es un copolímero de acrilonitrilo y butadieno. Al BUNA-N a veces se lo llama NBR, Nitrilo o Hycar. Es un excelente material de asiento de aplicación general, que es particularmente adecuado para servicios de hidrocarburos. El BUNA-N es un material de asiento estándar de Bray y es de Grado Alimenticio; por lo tanto es adecuado para aplicaciones sanitarias. El BUNA-N también está disponible como recubrimiento para los vástagos de discos de la Serie 20.

FKM

FKM es la designación ASTM D1418 para Elastómeros de Fluoro Carburos (Fluoroelastómeros) como por ejemplo Viton® (DuPont). El FKM tiene unas características sobresalientes, como por ejemplo, una mejor resistencia a los ácidos, aceites y a la temperatura que los materiales estándares de asientos.

POLIURETANO

Los asientos de uretano se usan principalmente por su capacidad de resistir el desgaste abrasivo. El uretano puede usarse en una variedad razonablemente amplia de servicios. Soporta impactos fuertes, recupera su forma original después de una distorsión y resiste la abrasión mejor que otros elastómeros, como por ejemplo el EPDM y el BUNA-N.

La disponibilidad del material del asiento depende del tamaño y de la serie de la válvula.

Consulte a su representante local de Bray para su aplicación específica.



SERIES 20/21 1-20 in (25-500 mm)



RANGOS DE PRESIÓN

BRIDAS/DISCO PRESIÓN AGUAS ABAJO CON CIERRE HERMÉTICO BIDIRECCIONAL EN POSICIÓN CERRADA

Con asiento resiliente	Disco/vástago metálico	1-20 in (25-500 mm)	150 psi (10,3 Bar)
	Disco/vástago elastómero moldeado	2-20 in (50-500 mm)	150 psi (10,3 Bar)
Con asiento de PTFE	Disco/vástago metálico	2-12 in (50-500 mm)	150 psi (10,3 Bar)
	Disco/vástago de PTFE moldeado	2-20 in (50-500 mm)	100 psi (7 Bar)

SERVICIO DE FIN DE LÍNEA – Cuerpos tipo lug sin bridas/disco presión aguas abajo en posición cerrada

Todas las válvulas	1-12 in (25-300 mm)	75 psi (5,2 Bar)
	14-20 in (350-500 mm)	50 psi (3,4 Bar)

CUERPO: 250 psi (17,2 Bar) CWP

LÍMITES DE VELOCIDAD para servicios de apertura/cierre:

Líquidos 30 ft/seg (9 m/s)	Gases 175 ft/seg (54 m/s)
----------------------------	---------------------------

La válvula de la Serie 20/21 no solo supera los altos estándares requeridos en las aplicaciones de válvulas sanitarias y las características y capacidades inherentes de flujo. La válvula de la Serie 20 de Bray es una versión tipo wafer con orificios de ubicación de brida, y la Serie 21 es la versión tipo lug de compañía para servicio de fin de línea y otros requerimientos de brida.

- Aplicaciones sanitarias y químicas
- Disco/vástago de una pieza
- C_v alto, poca caída de presión



BUJE DEL VÁSTAGO: El buje de acetal de alta resistencia no corrosivo absorbe el empuje lateral del actuador.

SELLO DEL VÁSTAGO: El diseño de sello en forma de “U” doble es autoajustable y proporciona un sellado positivo en ambas direcciones y evita que las sustancias externas entren a la cavidad del vástago.

DISCO/VÁSTAGO: Diseño de una sola pieza. El borde del disco está maquinado esféricamente y pulido a mano para producir un cierre hermético, una fuerza de giro mínima y una mayor vida del asiento. El diseño del disco/vástago proporciona de forma inherente una protección completa de acumulación de partículas y descomposición bacteriana, una protección que se requiere para un rendimiento sanitario. Para una resistencia superior a la corrosión y abrasión el disco/vástago de una sola pieza se recubre completamente en EPDM o BUNA-N. El perfil delgado del disco brinda un C_v mucho más alto (hasta del 50% mayor que los diseños de vástago pasante) y mayor recuperación de la presión, lo que da como resultado menores caídas de presión y una válvula más eficiente desde el punto de vista energético.

SELLOS PRIMARIOS Y SECUNDARIOS:

Estos sellos evitan que el fluido de la línea entre en contacto con el vástago o el cuerpo. El sello *primario* se logra mediante un ajuste de interferencia de la parte plana del asiento moldeado con el centro del disco. El sello *secundario* se crea porque el diámetro del vástago es mayor que el diámetro del orificio del vástago del asiento.

ASIENTO: El diseño de asiento de lengüeta y canal reduce la fuerza de giro y brinda un aislamiento completo del fluido que fluye con respecto al cuerpo. El asiento también cuenta con un o-ring moldeado que elimina el uso de empaquetaduras de brida.

CUERPO: El estilo wafer o lug de dos piezas permite una facilidad de armado y mantenimiento. El recubrimiento de Nylon11 para una excelente resistencia a la corrosión es estándar para las válvulas de 1-8 in (25,4-203,2 mm) y disponible en tamaños más grandes a pedido. El recubrimiento de poliéster es estándar en cuerpos de 10-20 in (254-508 mm).

Todas las válvulas Bray son probadas a un 110% de la presión nominal para garantizar un cierre hermético.

SELECCIÓN DE MATERIALES ESTÁNDARES

NOMBRE	MATERIAL
--------	----------

Cuerpo	Hierro fundido
	Hierro dúctil
	Acero inoxidable 316
	Aluminio

Disco/ vástago	METAL:
---------------------------	---------------

Fundición a la cera perdida de una pieza 1-12 in (25,4-304,8 mm)
Acero inoxidable 316
Hastelloy® C-22
Fabricado de 14-20 in (355,6-508 mm)
Disco de acero inoxidable 316 con vástago de acero inoxidable 316
Disco de Hastelloy® con vástago de Hastelloy®

MOLDEADO DE ELASTÓMERO:	Fundición a la cera perdida de una sola pieza de 2-12 in (50,8-304,8 mm)
--------------------------------	--

EPDM moldeado sobre un disco/vástago de una sola pieza de acero inoxidable
BUNA-N moldeado sobre un disco/vástago de una sola pieza de acero inoxidable

Fabricado de 14-20 in (355,6-508 mm)

EPDM moldeado sobre un disco de acero inoxidable con vástago de acero inoxidable
BUNA-N moldeado sobre un disco de acero inoxidable con vástago de acero inoxidable

PTFE MOLDEADO:	Fundición a la cera perdida de una sola pieza de 2-12 in (50,8-304,8 mm)
-----------------------	--

Moldeado de PTFE sobre un disco/vástago de una sola pieza de acero inoxidable

RECUBIERTO CON HALAR®:	Fundición a la cera perdida de 2-12 in (50,8-304,8 mm)
-------------------------------	--

Recubierto con Halar® sobre un disco/vástago de una sola pieza de acero inoxidable
--

Fabricado de 14-20 in (355,6-508 mm)

Recubierto con Halar® sobre un disco de acero inoxidable con vástago de acero inoxidable
--

Asiento	BUNA-N – Grado Alimenticio
----------------	----------------------------

EPDM – Grado Alimenticio

FKM*

BUNA-N blanco – Grado Alimenticio

EPDM con recubrimiento interior de PTFE

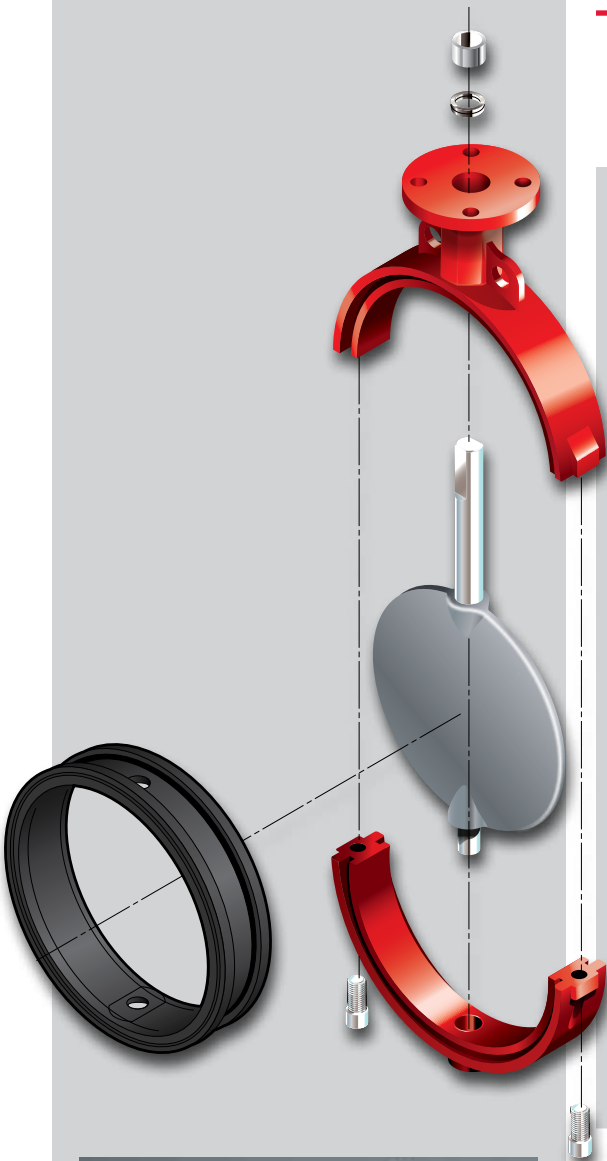
La disponibilidad del material depende del tamaño y la serie de la válvula. Hay otros materiales disponibles.

Consulte con su representante local de Bray para su aplicación específica.

*FKM es la designación ASTM D1418 para Elastómeros de Fluoro Carbuos (también llamados Fluoroelastómeros).

Halar® es una marca registrada de Ausimont U.S.A., Inc.

Hastelloy® es una marca registrada de Haynes International, Inc.



SERIE 22/23 2-24 in (50-600 mm)



RANGOS DE PRESIÓN

BRIDAS/DISCO PRESIÓN AGUAS ABAJO CON CIERRE HERMÉTICO BIDIRECCIONAL EN POSICIÓN CERRADA

Todas las válvulas	2-24 in (50-600 mm)	150 psi (10,3 Bar)
--------------------	---------------------	--------------------

SERVICIO DE FIN DE LÍNEA – Cuerpos tipo lug sin bridas/disco presión aguas abajo en posición cerrada

Todas las válvulas	2-12 in (50-300 mm)	75 psi (5,2 Bar)
	14-24 in (350-600 mm)	50 psi (3,4 Bar)

CUERPO: 250 psi (17,2 Bar) CWP

LÍMITES DE VELOCIDAD para servicios de apertura/cierre:

Líquidos 30 ft/seg (9 m/s)	Gases 175 ft/seg (54 m/s)
----------------------------	---------------------------

CLASIFICACIONES DE TEMPERATURA

PTFE: 0 °F(-18 °C) mín. – 392 °F(200 °C) máx

UMMWPE: 0 °F(-18 °C) mín. – 185 °F(85 °C) máx

Abundantes investigaciones e ingeniería en campo han desarrollado este diseño de avanzada que proporciona una protección de cierre excelente (cierre hermético) y valores C_v altos. La Serie 22/23 se produce en una variedad de materiales tales como el PTFE, acero inoxidable, UHMWPE y aleaciones especiales para adecuarse a una amplia variedad de requerimientos de clientes. Al igual que con todos los productos de Bray, la precisión de fabricación y la calidad excepcional continúan siendo las claves para un registro comprobado de una larga vida útil.

CUERPO: Un diseño de cuello extendido en todos los tamaño de válvula permite 2in (50,8 mm) de aislamiento de tubería y brinda un acceso fácil para el montaje de los actuadores.

ORIFICIOS DE UBICACIÓN DE BRIDA: Los orificios de ubicación en la versión tipo wafer proporcionan un alineamiento rápido y preciso durante la instalación de la válvula, lo que elimina la interferencia del disco con el Diámetro Interior de la tubería adyacente.

VÁSTAGO A PRUEBA DE EXPULSIÓN: El vástago superior tiene un borde maquinado en él. El vástago y el disco se aprietan uno contra otro durante el ensamblaje para que formen una sola pieza; por lo tanto, el diseño es una conexión de accionamiento positivo del vástago al disco.

DISCO: El disco de PTFE tiene un espesor mínimo de 1/8 in (3 mm) de PTFE puro, virgen, encapsulado sobre acero inoxidable.

BUJE SUPERIOR DEL VÁSTAGO: Se proporciona un buje superior del vástago, retenido por un anillo de acero inoxidable para absorber los empujes laterales del actuador y viene de acetal en forma estándar o de PTFE como opcional.

SELLO SUPERIOR DEL VÁSTAGO: El sello superior del vástago sirve para evitar que entren contaminantes ambientales al orificio del vástago.

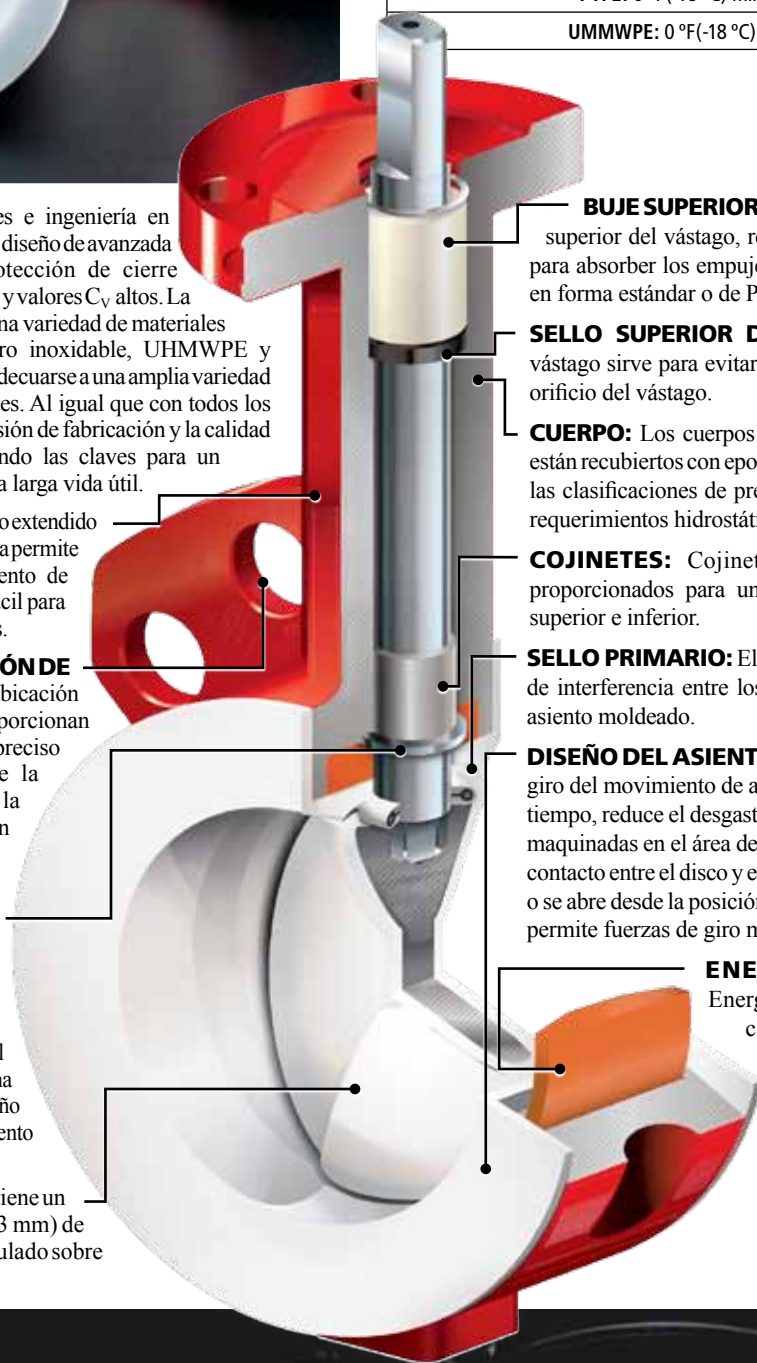
CUERPO: Los cuerpos son de tipo wafer o lug de dos piezas y están recubiertos con epoxi. Todos los cuerpos satisfacen totalmente las clasificaciones de presión ASME Clase 150 y DIN 3840 para requerimientos hidrostáticos.

COJINETES: Cojinetes de acero impregnados con PTFE proporcionados para un alineamiento de precisión del vástago superior e inferior.

SELLO PRIMARIO: El sello primario se logra mediante un Ajuste de interferencia entre los centros de los discos extra anchos y el asiento moldeado.

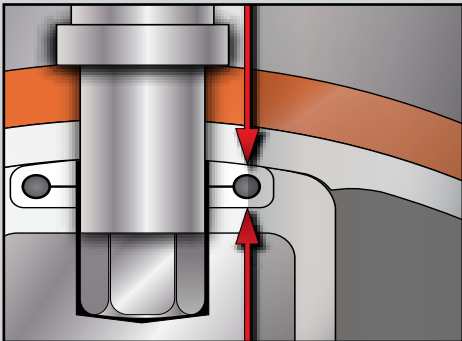
DISEÑO DEL ASIENTO: El diseño del asiento reduce la fuerza de giro del movimiento de asentamiento/desasentamiento y, al mismo tiempo, reduce el desgaste de las piezas en contacto. Las curvaturas maquinadas en el área del asiento interior minimizan las fuerzas de contacto entre el disco y el asiento a medida que el disco se aproxima o se abre desde la posición cerrada. Esta geometría única del asiento permite fuerzas de giro menores y reduce el desgaste del asiento.

ENERGIZADO DEL ASIENTO: Un Energizado de asiento flexible se extiende completamente alrededor del asiento, incluido el centro del disco. Esto proporciona una fuerza uniforme suficiente para un cierre hermético.

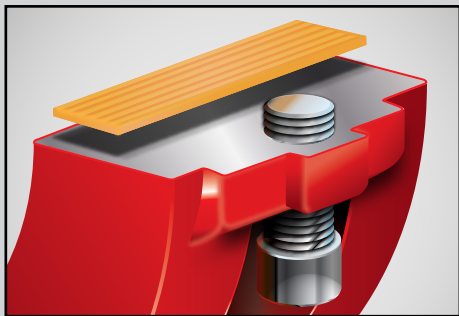


Todas las válvulas Bray son probadas a un 110% de la presión nominal para garantizar un cierre hermético.

CÁPSULA DEL SELLO: (Sello secundario) Esta cápsula del sello aísla completamente el cuerpo de la válvula y el vástago del fluido de la línea. La cápsula del sello está hecha de PTFE virgen que rodea el activador interno. La cápsula encaja en ranuras maquinadas en los centros de los discos superior e inferior. Cuando se comprime entre el disco y el asiento durante el ensamblaje, la cápsula se activa, y ejerce una presión hacia arriba y hacia abajo en las superficies del disco y del asiento.



SELLOS DEL CUERPO: (Bidireccional): Se colocan empaquetaduras de PTFE reforzado entre las mitades del cuerpo. Estos sellos eliminan la contaminación de las condiciones ambientales externas y posibles vías de fuga del fluido de la línea.



ACCESORIOS

- **EL ORIFICIO CÓNICO** puede proporcionarse en el cuello del cuerpo, debajo del sello del vástago para conectar detectores de fugas o instrumentación.
- **CABLE A TIERRA** se ofrece para proteger de la acumulación de carga estática. El cable se monta en el cuerpo de la válvula.

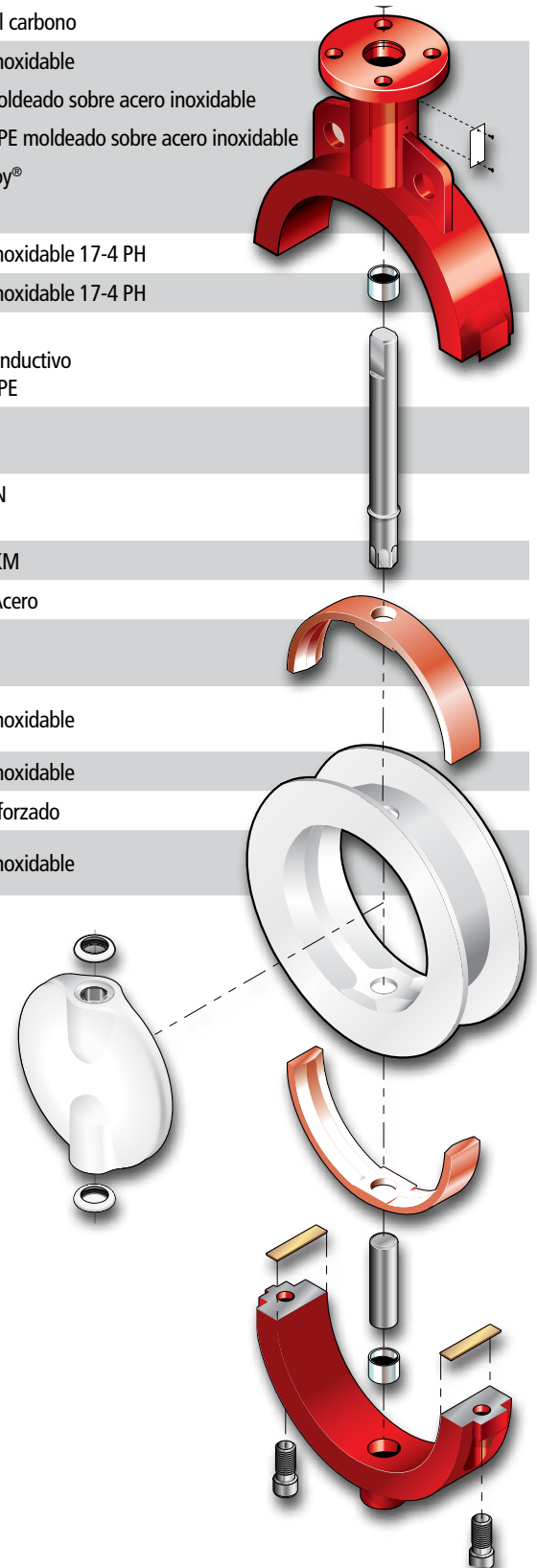


SELECCIÓN DE MATERIALES ESTÁNDARES

NOMBRE	MATERIAL
Cuerpo	Hierro dúctil
	Acero inoxidable
	Acero al carbono
Disco	Acero inoxidable
	PTFE moldeado sobre acero inoxidable
	UHMWPE moldeado sobre acero inoxidable
	Hastelloy®
	Titanio
Vástago superior	Acero inoxidable 17-4 PH
Vástago inferior	Acero inoxidable 17-4 PH
Asiento	PTFE
	PTFE conductor
	UHMWPE
Buje	Acetal
	PTFE
Sello superior del vástago	BUNA-N FKM*
Cápsula del sello (2)	PTFE/FKM
Cojinete (2)	PTFE / Acero
Activador del sello (2)	Silicona FKM*
Tornillo del cuerpo (2)	Acero inoxidable
Retenedor	Acero inoxidable
Sello del cuerpo (2)	PTFE reforzado
Etiqueta de identificación	Acero inoxidable

La disponibilidad del material depende del tamaño y la serie de la válvula. Hay otros materiales disponibles. Consulte a su representante local de Bray para su aplicación específica.

*FKM es la designación ASTM D1418 para Elastómeros de Fluoro Carburos (también llamados Fluoroelastómeros). Hastelloy® es una marca registrada de Haynes International, Inc.



SERIE 30/31 2-20 in (50-500 mm)



RANGOS DE PRESIONES

CIERRE HERMÉTICO BIDIRECCIONAL – Disco estándar*

Bridas/disco para aguas abajo en posición cerrada

S30/31 Disco estándar*	2-12 in (50-300 mm)	175 psi (12 Bar)
	14-20 in (350-500 mm)	150 psi (10,3 Bar)

SERVICIO DE FIN DE LÍNEA – Cuerpos tipo lug/disco estándar*

Sin bridas/disco presión aguas abajo en posición cerrada

S31	2-12 in (50-300 mm)	75 psi (5,2 Bar)
	14-20 in (350-500 mm)	50 psi (3,4 Bar)

CUERPO: 250 psi (17,2 Bar) CWP

*Para aplicación de baja presión, Bray ofrece un diámetro de disco estándar reducido para disminuir la fuerza de giro del asiento y extender su vida útil, aumentando el rendimiento de la válvula y reduciendo los costos del actuador.

LÍMITES DE VELOCIDAD PARA servicios de apertura/cierre:

Líquidos 30 ft/seg (9 m/s)	Gases 175 ft/seg (54 m/s)
-------------------------------	------------------------------

El diseño de alta resistencia de vástago pasante permite un desmontaje fácil y menos fallas del disco al vástago.

SELLOS PRIMARIOS Y SECUNDARIOS: Estos sellos evitan que el fluido de la línea entre en contacto con el vástago o el cuerpo. El sello *primario* se logra mediante un ajuste de interferencia de la parte plana del asiento moldeado con el centro del disco. El sello *secundario* se crea porque el diámetro del vástago es mayor que el diámetro del orificio del vástago del asiento.

VÁSTAGO: La conexión de precisión del disco al vástago de doble "D" impulsa el disco sin necesidad de tornillos o pasadores. La conexión de doble "D", de tolerancia restringida que impulsa el disco de la válvula es una característica exclusiva de la válvula Bray. Para el desmontaje del vástago Bray sólo es necesario tirar el vástago hacia afuera del disco.

ASIENTO: El diseño de asiento de lengüeta y canal disminuye la fuerza de giro y brinda un aislamiento completo del cuerpo respecto del fluido que circula. El asiento también cuenta con un o-ring moldeado que elimina el uso de empaquetaduras de brida.

CONJUNTO DE RETENCIÓN DEL VÁSTAGO: El vástago es retenido en el cuerpo mediante un anillo de retención exclusivo Spirolox® de acero inoxidable, una arandela de empuje y dos anillos en forma de C, hechos de bronce de manera estándar y de acero inoxidable por encargo.

El anillo de retención puede sacarse fácilmente con una herramienta de mano estándar. El conjunto de retención del vástago evita la extracción accidental del vástago durante el servicio en campo.

BUJE DEL VÁSTAGO: El buje de acetal no corrosivo de alta resistencia absorbe el empuje lateral del actuador.

SELLO DEL VÁSTAGO: El diseño de sello doble en forma de "U" es autoajutable y brinda un sellado positivo en ambas direcciones.

CUELLO: La longitud extendida del cuello permite un aislamiento de 2 in (50,8 mm) de la tubería y es fácilmente accesible para el montaje de actuadores.

DISCO: La pieza de fundición se maquina esféricamente y se pule a mano para proporcionar un cierre hermético, una fuerza de giro mínima y una mayor vida útil del asiento.

CUERPO: Tipo wafer o lug de una sola pieza. Recubrimiento de poliéster para una excelente resistencia a la corrosión. El recubrimiento de Nylon 11 está disponible como opción.

La designación Spirolox® es una marca registrada de Kaydon Ring and Seal, Inc.

Todas las válvulas Bray son probadas a un 110% de la presión nominal para garantizar un cierre hermético.



SERIE 31H

2-20 in (50-500 mm)

Las válvulas tipo lug de la Serie 31H se perforan y roscan para ajustarse a las bridas ASME Clase 125/150 y PN16.

RANGOS DE PRESIONES

CIERRE HERMÉTICO BIDIRECCIONAL Y SERVICIO DE FIN DE LÍNEA

2-20 in (50-500 mm)	250 psi (17,2 Bar)
---------------------	--------------------

CUERPO: 250 psi (17,2 Bar) CWP

LÍMITES DE VELOCIDAD PARA servicios de apertura/cierre:

Líquidos 30 ft/seg (9 m/s)	Gases 175 ft/seg (54 m/s)
----------------------------	---------------------------

SELECCIÓN DE MATERIALES ESTÁNDARES 31H

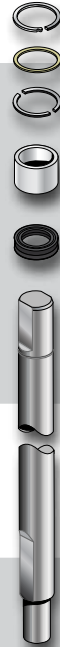
Cuerpo	Hierro fundido Hierro dúctil
Disco	Bronce de aluminio Hierro dúctil recubierto con Nylon 11 Acero inoxidable 316
Vástago	Acero inoxidable 416
Asiento	EPDM Bondeado BUNA-N Bondeado

La disponibilidad de materiales depende del tamaño y la serie de la válvula. Hay otros materiales disponibles. Consulte a su representante local de Bray para su aplicación específica.

SELECCIÓN DE MATERIALES ESTÁNDARES S30/31

NOMBRE	MATERIAL
--------	----------

Cuerpo	Hierro fundido
	Hierro dúctil
	Acero al carbono
	Aluminio
Disco	Bronce al aluminio
	Hierro dúctil recubierto
	Hierro dúctil recubierto con Nylon 11
	Hierro dúctil recubierto con Halar®
	Acero inoxidable 304
	Acero inoxidable 316
	Acero inoxidable dúplex
	Acero inoxidable superdúplex
	Hastelloy®
Vástago	Acero inoxidable 416
	Acero inoxidable 304
	Acero inoxidable 316
	Monel K500
Asiento	BUNA-N – Grado Alimenticio
	EPDM – Grado Alimenticio
	FKM*
	BUNA-N blanco – Grado Alimenticio
	EPDM Bondeado
	BUNA-N Bondeado



La disponibilidad del material depende del tamaño y la serie de la válvula. Hay otros materiales disponibles. Consulte a su representante local de Bray para su aplicación específica.

*FKM es la designación ASTM D1418 para Elastómeros de Fluoro Carburos (también llamados Fluoroelastómeros).
Hastelloy® es una marca registrada de Haynes International, Inc.
Halar® es una marca registrada de Ausimont U.S.A., Inc.



SERIE 31U 2-20 in (50-500 mm)



RANGOS DE PRESIÓN

CIERRE HERMÉTICO BIDIRECCIONAL Y SERVICIO DE FIN DE LÍNEA

2-20 in (50-500 mm)

285 psi (20 Bar)

CUERPO: 285 psi (20 Bar) CWP

LÍMITES DE VELOCIDAD para servicios de apertura/cierre:

Líquidos 30 ft/seg (9 m/s)

Gases 175 ft/seg (54 m/s)

Bray Controls le ofrece las válvulas de mariposa con asiento resiliente para presión alta de primera calidad para satisfacer los requisitos de los mercados industriales/marinos de hoy. Esta válvula está específicamente diseñada para protección contra fuegos en tierra y en el mar, en donde la certificación aplicable es D.O.T. 54 (Ministerio de Comercio de UK). La serie 31U está diseñada para soportar las altas velocidades de línea y caídas de presión a través de la válvula.

CUELLO: La longitud extendida del cuello permite el aislamiento de la tubería y es fácilmente accesible para el montaje de operadores.

CUERPO: Configuración de brida estilo lug de una sola pieza con una opción de Hierro dúctil revestido en poliéster/Acero al carbono o Bronce al níquel aluminio. Todos los cuerpos pueden perforarse para ser compatibles con ASME 125/150, PN10/16 o con otros estándares internacionales de bridas.

VÁSTAGO: El vástago superior e inferior de alta resistencia incorpora una conexión de propulsión del disco 'D' de tolerancia restringida. Esto evita que los componentes de retención del vástago se expongan al fluido de la línea y permite un desmontaje fácil para propósitos de mantenimiento, a diferencia de los tornillos y pasadores cónicos del disco.

DISCO: La pieza de fundición se maquina esféricamente y se pule a mano para proporcionar un cierre hermético con una fuerza de giro mínima y una vida útil extendida del asiento.

DISEÑO MODULAR: Todos los operadores de engranaje manuales de Bray, los actuadores neumáticos y eléctricos se montan directamente en el S31U, sin necesidad de abrazaderas.

BUJE DEL VÁSTAGO: El buje de acetileno no corrosivo de alta resistencia absorbe el empuje lateral del actuador.

SELLO DEL VÁSTAGO:

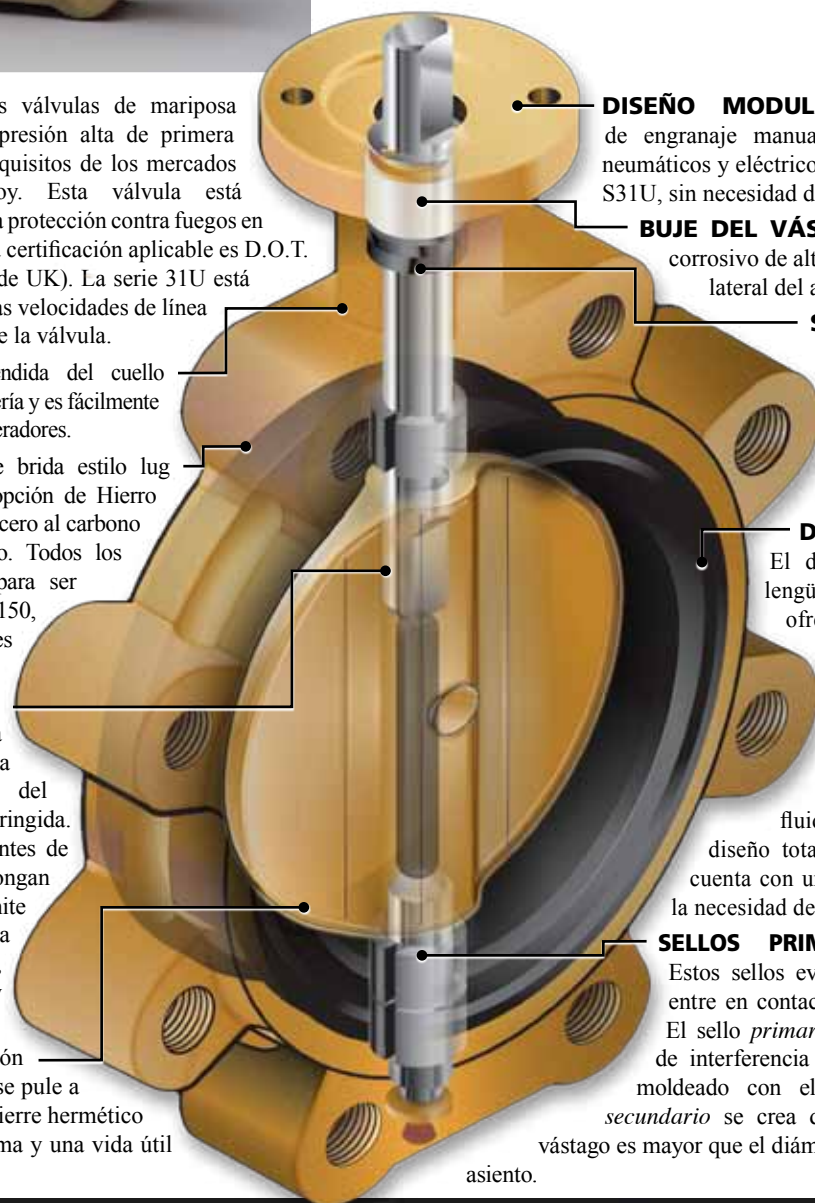
El anillo de retención del vástago patentado y los anillos en C evitan la extracción accidental del vástago durante el servicio en campo.

DISEÑO DEL ASIENTO:

El diseño del asiento flexible de lengüeta y canal bondeado de Bray ofrece una fuerza de giro menor que muchas de las válvulas en el mercado actualmente y brinda un aislamiento completo de todos los componentes de la válvula (excepto el disco) respecto del fluido en circulación mediante un diseño totalmente envolvente. El asiento cuenta con un o-ring moldeado que elimina la necesidad de empaquetaduras de bridas.

SELLOS PRIMARIO Y SECUNDARIO:

Estos sellos evitan que el fluido de la línea entre en contacto con el vástago o el cuerpo. El sello *primario* se logra mediante un calce de interferencia de la parte plana del asiento moldeado con el centro del disco. El sello *secundario* se crea debido a que el diámetro del vástago es mayor que el diámetro del orificio del vástago del asiento.



Todas las válvulas Bray son probadas a un 110% de la presión nominal para garantizar un cierre hermético.

SELECCIÓN DE MATERIALES ESTÁNDARES

NOMBRE	MATERIAL
Cuerpo	Acero al carbono
	Bronce al níquel aluminio
	Hierro dúctil
Disco	Acero inoxidable 316
	Monel K500
	Bronce al níquel aluminio
Vástago	Acero inoxidable 17-4PH
	Monel K500
	Acero inoxidable
Asiento	BUNA-N Bondeado

La disponibilidad de materiales depende del tamaño y serie de la válvula. Hay otros materiales disponibles. Consulte a su representante local de Bray para su aplicación específica.



SERIE 3A 2-20 in (50-500 mm)



RANGOS DE PRESIÓN

CIERRE HERMÉTICO BIDIRECCIONAL Y SERVICIO DE FIN DE LÍNEA

2-12 in (50-300 mm)	Disco estándar	175 psi (12 Bar)
	Disco reducido	50 psi (3,4 Bar)
14-20 in (350-500 mm)	Disco estándar	150 psi (10,3 Bar)
	Disco reducido	50 psi (3,4 Bar)

CUERPO: 250 psi (17,2 Bar) CWP

LÍMITES DE VELOCIDAD para servicios de apertura/cierre:

Líquidos 30 ft/seg (9 m/s)

Gases 175 ft/seg (54 m/s)

La válvula de la Serie 3A/3AH de Bray es un diseño de doble brida que puede usarse para servicio de fin de línea. Una de las ventajas de diseño más importantes de las líneas de productos de válvulas de Bray es la compatibilidad internacional. La misma válvula es compatible con la mayoría de los estándares de bridas del mundo: ASME Clase 125/150, BS 10 Tablas D y E, BS 4504 NP 10/16, DIN ND 10/16, AS 2129 y JIS10. Además, las válvulas están diseñadas para cumplir con ISO 5752 - Tabla 2 (EN 558 Tabla 13) cara a cara e ISO 5211 para bridas de montaje de actuador. Por lo tanto, un diseño de válvula puede usarse en muchos mercados diferentes del mundo.

CONJUNTO DE RETENCIÓN DEL VÁSTAGO:

El vástago es retenido en el cuerpo mediante un anillo de retención exclusivo Spirolox® de acero inoxidable, una arandela de empuje y dos anillos en forma de C, hechos de bronce de manera estándar y de acero inoxidable por encargo. El anillo de retención puede sacarse fácilmente con una herramienta de mano estándar. El conjunto de retención del vástago evita la extracción accidental del vástago durante el servicio en campo.

BUJE DEL VÁSTAGO: El buje de acetileno no corrosivo de alta resistencia absorbe el empuje lateral del actuador.

SELLO DEL VÁSTAGO: El diseño de sello doble en forma de "U" es autoajustable, brinda un sellado positivo en ambas direcciones y evita que entren sustancias externas en el orificio del vástago.

CUELLO EXTENDIDO: La longitud del cuello extendido permite un aislamiento de 2 in de la tubería y es fácilmente accesible para el montaje de los actuadores.

SELLOS PRIMARIO Y SECUNDARIO: Estos sellos evitan que el fluido de la línea entre en contacto con el vástago o el cuerpo. El sello *primario* se logra mediante un calce de interferencia de la parte plana del asiento moldeado con el centro del disco. El sello *secundario* se crea porque el diámetro del vástago es mayor que el diámetro del orificio del vástago del asiento.

La designación Spirolox® es una marca registrada de Kaydon Ring and Seal, Inc.



VÁSTAGO: La conexión de precisión de doble "D" del disco al vástago impulsa el disco sin necesidad de tornillos o pasadores.

ASIENTO: El diseño de asiento bondeado de Bray disminuye la fuerza de giro y brinda un aislamiento completo del cuerpo respecto del fluido que circula. El asiento también cuenta con un o-ring moldeado que elimina el uso de

empaquetaduras de bridas.

DISCO: Maquinado esféricamente y pulido a mano para brindar un cierre hermético, una fuerza de giro mínima y una vida útil del asiento más larga.

Todas las válvulas Bray son probadas a un 110% de la presión nominal para garantizar un cierre hermético.



**ALTA PRESIÓN CON
ASIENTO RESILIENTE**

SERIE 3AH

Las válvulas doble brida de la Serie 3AH se perforan y roscan para ajustarse a las bridas ASME Clase 125/150 y PN16.

RANGOS DE PRESIONES

**CIERRE HERMÉTICO BIDIRECCIONAL
Y SERVICIO DE FIN DE LÍNEA**

2-20 in (50-500 mm)	250 psi (17,2 Bar)
---------------------	--------------------

Cuerpo: 250 psi (17,2 Bar) CWP

LÍMITES DE VELOCIDAD PARA servicios de apertura/cierre:

Líquidos 30 ft/seg (9 m/s)	Gases 175 ft/seg (54 m/s)
-------------------------------	---------------------------

SELECCIÓN DE MATERIALES ESTÁNDARES – Serie 3A/3AH

NOMBRE	MATERIAL
--------	----------

Cuerpo	Hierro fundido
	Hierro dúctil
	Acero al carbono
Disco	Bronce al aluminio
	Hierro dúctil recubierto
	Hierro dúctil recubierto con Nylon 11
	Hierro dúctil recubierto con Halar®
	Acero inoxidable 304
	Acero inoxidable 316
	Acero inoxidable dúplex
	Hastelloy®
Vástago	Acero inoxidable 416
	Acero inoxidable 304
	Acero inoxidable 316
	Monel K500
Asiento	EPDM Bondeado
	BUNA-N Bondeado
	FKM* Bondeado



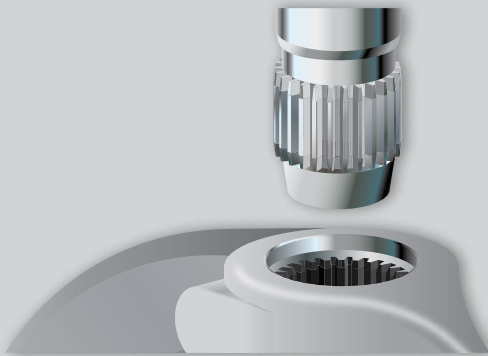
La disponibilidad de los materiales depende del tamaño y la serie de la válvula. Hay otros materiales disponibles. Consulte con su representante local de Bray para su aplicación específica.

*FKM es la designación ASTM D1418 para Elastómeros de Fluoro Carburos (también llamados Fluoroelastómeros). Hastelloy® es una marca registrada de Haynes International, Inc. Halar® es una marca registrada de Ausimont U.S.A., Inc.

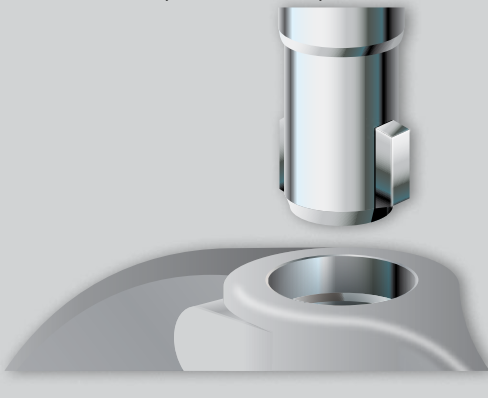


CONEXIONES DEL DISCO AL VÁSTAGO

Estriada: estriás macho en el vástago y hembra en el disco.
Tamaños estándares 22– 48 in (550–1200 mm)
Tamaños seleccionados 54– 120 in (1400–3000 mm)



Doble cuña: ranuras para las cuñas maquinadas en el disco que coinciden con las cuñas en el vástago
Tamaños seleccionados 54–120 in (1400–3000 mm)



SELECCIÓN DE MATERIALES ESTÁNDARES

NOMBRE	MATERIAL
Cuerpo	Hierro fundido Hierro dúctil Acero al carbono Acero inoxidable 316
Disco	Hierro dúctil recubierto con Nylon 11 Acero inoxidable 316 Acero inoxidable 304 Bronce de aluminio Monel® Hastelloy® Acero inoxidable dúplex Acero inoxidable superaustenítico
Vástago	Acero inoxidable 416 Acero inoxidable 304 Acero inoxidable 316 Acero inoxidable 17-4 PH Monel® Acero inoxidable dúplex Acero inoxidable superaustenítico
Asiento	EPDM Las válvulas de 54 in (1400 mm) y más grandes se proporcionan con asientos bondeados BUNA-N FKM*
Empaquetadura	BUNA-N
Cojinetes	Bronce impregnado con lubricante Acero inoxidable encapsulado con PTFE
Cojinete de empuje	Bronce

La disponibilidad de materiales depende del tamaño y la serie de la válvula. Hay otros materiales disponibles. Consulte a su representante local de Bray para su aplicación específica.

*FKM es la designación ASTM D1418 para Elastómeros de Fluoro Carburos (también llamados Fluoroelastómeros).

Hastelloy® es una marca registrada de Haynes International, Inc.

Halar® es una marca registrada de Ausimont U.S.A., Inc.

Monel® es una marca registrada de The International Nickel Company, Inc.

ASIENTOS DE LENGÜETA Y CANAL DE BRAY

Los asientos angostos de la competencia exponen el cuerpo, el vástago y el orificio del vástago del disco al fluido de la línea, lo que provoca su rotura prematura debido a la corrosión. Los costos de materiales aumentan significativamente para aplicaciones altamente corrosivas.

El asiento de Bray aísla el fluido de la línea y evita que entre en contacto con el cuerpo y el vástago, lo que aumenta la vida útil y reduce los costos en relación con la vida útil de la válvula.

Asiento de la competencia

Asiento de Bray





SERIE 36H 22-60 in (550-1500 mm)

RANGOS DE PRESIÓN

BRIDAS/DISCO PRESIÓN AGUAS ABAJO con cierre hermético bidireccional en posición cerrada

22-60 in (550-1500 mm)	232 psi (16 Bar)
------------------------	------------------

SERVICIO DE FIN DE LÍNEA sin bridas/disco presión aguas abajo en posición cerrada

22-60 in (550-1500 mm)	150 psi (10,3 Bar)
------------------------	--------------------

CUERPO: 250 psi (17,2 Bar) CWP

LÍMITES DE VELOCIDAD para servicios de apertura/cierre:

Líquidos 30 ft/seg (9 m/s)	Gases 175 ft/seg (54 m/s)
----------------------------	---------------------------

SELECCIÓN DE MATERIALES ESTÁNDARES

NOMBRE	MATERIAL
Cuerpo	Hierro dúctil
Disco	Hierro dúctil recubierto con Nylon 11 Acero inoxidable 316 Acero inoxidable 304 Bronce de aluminio Monel® Hastelloy® Acero inoxidable dúplex Acero inoxidable superaustenítico
Vástago	Acero inoxidable 416 Acero inoxidable 304 Acero inoxidable 316 17-4 PH Acero inoxidable Monel® Acero inoxidable dúplex Acero inoxidable superaustenítico
Asiento	EPDM Bondeado BUNA-N Bondeado
Empaquetadura	BUNA-N
Cojinetes	Bronce impregnado con lubricante
Cojinete de empuje	Bronce

Bray Controls se enorgullece de ofrecer una línea de calidad superior, válvulas de mariposa manuales para alta presión que satisfacen muchos de los requerimientos de hoy en la industria de procesos. Las válvulas de doble brida, de gran diámetro de la Serie 36H tienen un rango de presión de 232 psi (16 Bar) bidireccional para servicio de fin de línea. Las válvulas de doble brida de la Serie 36H se perforan y roscan para ajustarse a las bridas ASME Clase 125/150 y PN10.

DISCO: La superficie de sellado del borde del disco se maquina esféricamente y se pule a mano para brindar un cierre hermético con una fuerza de giro mínima y un ciclo de vida extendido del asiento.

ASIENTO: El diseño del asiento de lengüeta y canal, bondeado al cuerpo, está diseñado para sellar con bridas deslizantes y tipo weld-neck. El asiento recubre totalmente el interior de la válvula para aislar el cuerpo del fluido de la línea. El O-ring moldeado del asiento proporciona un sellado entre la válvula y las bridas de la tubería. No deben usarse empaquetaduras de brida con esta válvula.

SELLOS PRIMARIO Y SECUNDARIO: Estos sellos evitan que el fluido de la línea entre en contacto con el vástago o el cuerpo. El sello *primario* se logra mediante un calce de interferencia de la parte plana del asiento moldeado con el centro del disco. El sello *secundario* se crea porque el diámetro del vástago es mayor que el diámetro del orificio del vástago del asiento.

VÁSTAGO: Vástago completamente aislado del fluido en circulación.

Todas las válvulas Bray son probadas a un 110% de la presión nominal para garantizar un cierre hermético.

La disponibilidad de los materiales depende del tamaño y la serie de la válvula. Hay otros materiales disponibles. Consulte con su representante local de Bray para su aplicación específica.

Hastelloy® es una marca registrada de Haynes International, Inc.

Monel® es una marca registrada de The International Nickel Company, Inc.

32-60 in (800-1500 mm) **SERIE 35F**

RANGOS DE PRESIÓN

BRIDAS/DISCO PRESIÓN AGUAS ABAJO CON CIERRE HERMÉTICO BIDIRECCIONAL EN POSICIÓN CERRADA

32-60 in (800-1500 mm)	75 psi (5,2 Bar)
------------------------	------------------

SERVICIO DE FIN DE LÍNEA sin bridas/disco presión aguas abajo en posición cerrada

32-60 in (800-1500 mm)	30 psi (2,1 Bar)
------------------------	------------------

CUERPO: 250 psi (17,2 Bar) CWP

LÍMITES DE VELOCIDAD para servicios de apertura/cierre:

Líquidos 30 ft/seg (9 m/s)	Gases 175 ft/seg (54 m/s)
----------------------------	---------------------------

SELECCIÓN DE MATERIALES ESTÁNDARES

NOMBRE	MATERIAL
Cuerpo	Hierro fundido
	Hierro dúctil
Disco	Hastelloy®
	Acero inoxidable dúplex
	Acero inoxidable superaustenítico
Vástago	Acero inoxidable 304
	Acero inoxidable 316
Asiento	EPDM Bondeado
	BUNA-N Bondeado
Empaquetadura	BUNA-N
Cojinetes	Bronce
Cojinete de empuje	Bronce

La disponibilidad de los materiales depende del tamaño y la serie de la válvula. Hay otros materiales disponibles. Consulte con su representante local de Bray para su aplicación específica.

Hastelloy® es una marca registrada de Haynes International, Inc.



Las válvulas de mariposa de gran diámetro de la Serie 35F de Bray están diseñadas específicamente para servicios con alto contenido de cloruro. Bray ha seleccionado cuidadosamente los materiales y las características de la válvula que optimizan el rendimiento sin sacrificar la eficacia del sistema. Las válvulas de la Serie 35F ofrecen una confiabilidad robusta en un diseño ligero.

CUERPOS: De una sola pieza con doble brida. Todos los cuerpos se perforan para ser compatibles con ASME 125, PN 16 y otros estándares internacionales de bridas.

VÁSTAGO A PRUEBA DE EXPULSIÓN: El sistema de retención asegura el vástago en el caso poco probable de una falla interna.

SELLOS PRIMARIOS Y SECUNDARIOS: Estos sellos evitan que el fluido de la línea entre en contacto con el vástago o el cuerpo. El sello *primario* se logra mediante un ajuste de interferencia de la parte plana del asiento moldeado con el centro del disco. El sello *secundario* se crea porque el diámetro del vástago es mayor que el diámetro del orificio del vástago del asiento.

SISTEMA DE EMPAQUETADURA AJUSTABLE: El diseño permite el ajuste en campo de la empaquetadura del vástago sin sacar los operadores manuales o los actuadores de potencia. La avanzada empaquetadura Tipo V autoajustable del vástago evita que entren sustancias externas en el orificio del vástago superior.

CONEXIONES INTERNAS DEL DISCO AL VÁSTAGO: Protege los componentes del vástago al eliminar los tornillos externos del disco o los pasadores cónicos.

DISCO DE PERFIL DELGADO: Brinda un C_v más alto y una mayor recuperación de presión que las típicas válvulas de diámetro grande, lo que resulta en caídas de presión menores.

Todas las válvulas Bray son probadas a un 110% de la presión nominal para garantizar un cierre hermético.



ACTUADORES Y ACCESORIOS



SERIE 70 *ELÉCTRICOS*

Torque 300 a 18,000 lb-ins (34-2030 Nm)

Voltaje VCA: 24, 120, 220
VCC: 12, 24

Carcasa estándar NEMA 4, 4X

A prueba de explosiones: NEMA 4, 4X, 7 y 9

La Serie 70 es un actuador poderoso y compacto, de perfil bajo con características cómodas para el cliente.

- Volante manual desembragable
- Indicador de posición local de alta visibilidad
- Interfaz digital disponible
- Control de modulación opcional basado en microprocesador



SERIE 73 *ELÉCTRICOS*

Torque 100 a 600 lb-ins (11-70 Nm)

Voltaje VCA: 120, 220
VCC: 12, 24

Carcasa estándar NEMA 4, 4X, IP65

La Serie 73 es un actuador eléctrico de bajo costo para válvulas rotativas.

- Accionado por un motor de inducción reversible de capacitor dividido permanente
- Todos los motores CA tienen un freno interno
- Sistema de engranaje recto de alta resistencia
- Calentador disponible para evitar daños a los componentes debido a la condensación
- Indicación de posición de LED



SERIE 92/93 *NEUMÁTICOS*

Los actuadores neumáticos de Bray son actuadores de pistones opuestos de piñón y cremallera disponibles en dos versiones: de acción doble y de retorno con resorte.

- Clasificación de presión máxima de 140 psi (9,7 bar) y rango de temperatura de -20 °F (-29 °C) a +200 °F (+95 °C)
- Dos tornillos de límite de carrera ajustables de manera independiente y una leva en el eje de salida permiten un ajuste bidireccional preciso del movimiento en las posiciones abierta y cerrada para válvulas de cuarto de giro (ajuste de límite +5° a -5°)
- Orificios integrales
- Las unidades estándares tienen cuerpos de aluminio anodizado con tapas laterales revestidas con poliéster.
- Recubrimientos y materiales especiales disponibles para entornos corrosivos
- Compatible con accesorio NAMUR



ACTUADOR SS



LIMITADORES DE CARRERA



RETORNO CON RESORTE

ACTUADORES Y ACCESORIOS



SERIE 50 -

Monitores de estado de la válvula

- 10 amps a 125 o 250 voltios AC
- Interruptores de carrera internos precableados a un bloque terminal



SERIE 52 -

Monitores de estado de la válvula

- ProxSensor brinda 2 sensores de proximidad en una carcasa compacta completamente sellada.
- Se ofrecen versiones AC, DC, intrínsecamente seguras y de red en BUS.



SERIE 63 -

Msolenoides de 3 y 4 vías

- Los cuerpos a prueba de agua (NEMA 4,4X) y a prueba de explosiones (NEMA 7,9) vienen de forma estándar
- Se ofrecen conexiones NPT y IP65 DIN con bobinas simples y dobles



SERIE 6A

Posicionadores electroneumáticos

- Control de flujo preciso, controlado mediante microprocesador y comunicación avanzada
- Para usarse con actuadores de acción doble o simple



Comunicación por Bus en serie

- Bray ofrece varios productos que ofrecen comunicación a través de bus en serie
- Protocolos múltiples disponibles. Consulte a su representante local de Bray.

Operadores manuales



SERIE 1 - Palanca y Plato con muescas



SERIE 4 - Operador de engranaje



SERIE 5 - Operador de engranaje desmontable

BRAY CONTROLS

EE. UU.

Houston, TX. +281.894.5454

BENELUX

Heerhugowaard +31.72.572.1410

BRASIL

Paulinia SP-Brazil +55.19.3844.6161

CANADÁ

Montréal +514.344.2729

CHILE

Santiago +56.2739.2966

CHINA

Hangzhou, Zhejiang +86.571.828.52200

ALEMANIA

Krefeld +49.2151.53360

INDIA

Gujarat +91.265.2633868

MÉXICO

Zapopan, Jalisco, +52.33.3836.4460

PACÍFICO

Melbourne, Australia +613.9580.9755

PERÚ

Lima +511.251.0251

POLONIA

Oświęcim +48.33.842.1968

REINO UNIDO

Inchinnan +44.141.812.5199

VIETNAM

Ho Chi Minh City +84.8.3742.3428

FLOW-TEK

EE. UU.

Houston, TX +832.912.2300

CHINA

Hangzhou, Zhejiang +86.571.828.52200

RITEPRO

CANADÁ

Montréal +514.324.8900

CHINA,

Hangzhou, Zhejiang +86.571.828.52200



▲ OFICINA CENTRAL MUNDIAL - BRAY INTERNATIONAL, INC. - EE. UU.

Fabricación global, servicio a la vuelta de la esquina

Para brindarle atención de manera local, cada región mantiene una red de servicio y ventas certificada en fábrica para todos los productos de Bray International.



▼ BRAY CONTROLS - CHINA - Oficina y fabricación

Todas las afirmaciones, información técnica y recomendaciones de este anuncio son sólo para uso general. Consulte a los representantes o a la fábrica de Bray para los requerimientos y la selección de materiales específicos para su aplicación deseada. Queda reservado el derecho a cambiar o modificar el diseño del producto o el producto sin aviso previo. Patentes emitidas y aplicadas en todo el mundo.

Bray® es una marca registrada de
BRAY INTERNATIONAL, Inc.
© 2011 Bray International. Todos los derechos reservados.

B-1050_SL_Resilient_2011-06 (BEL_2011-06)

 **Bray** CONTROLS